

Generador de Van de Graaff

1

¿Qué es?

El Generador de Van de Graaff es un dispositivo electrostático que genera alto voltaje mediante el transporte de carga por fricción. Una cinta en movimiento lleva electrones hasta una esfera metálica, donde la carga se acumula



2

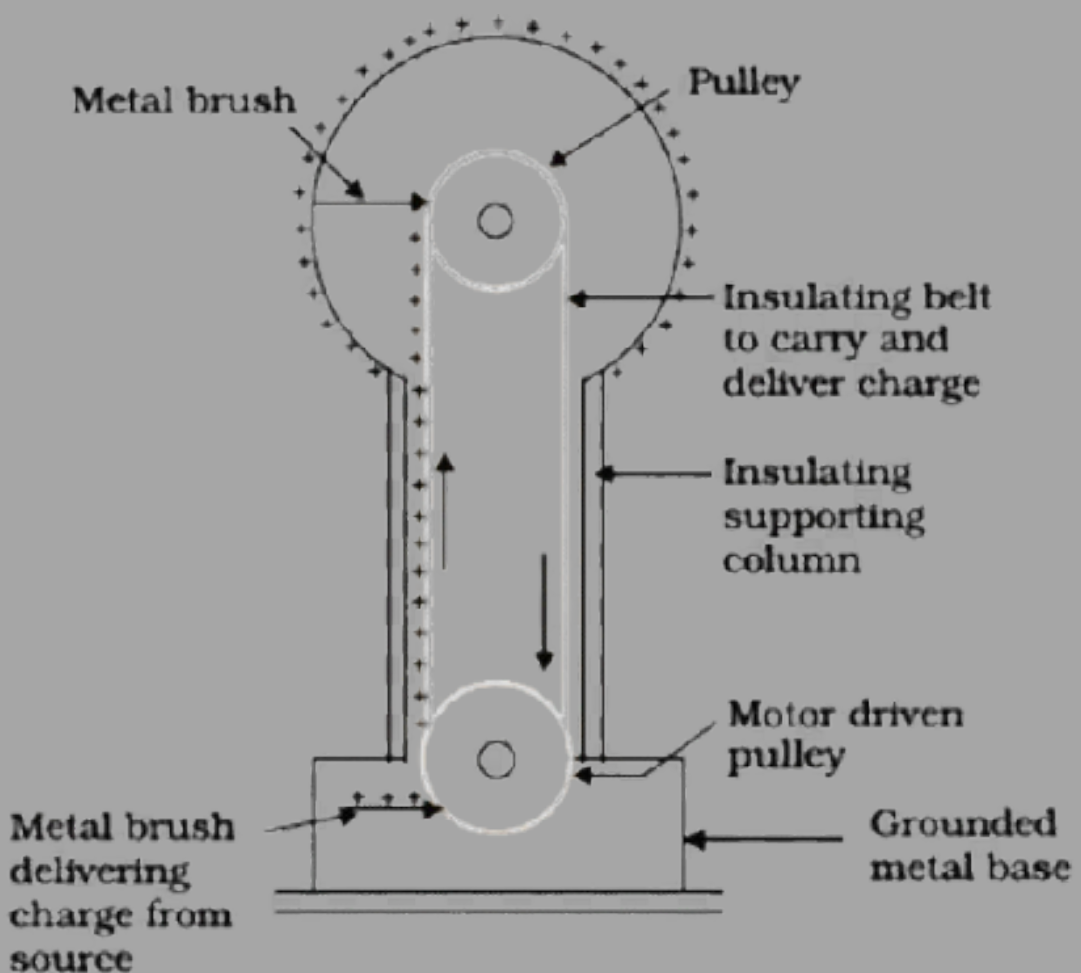
Historia

El generador de Van de Graaff fue inventado en 1929 por el físico estadounidense Robert Van de Graaff con el objetivo de producir altos voltajes para experimentos en física nuclear. A principios del siglo XX, estos generadores fueron utilizados en aceleradores de partículas para el estudio de átomos y radiación



3

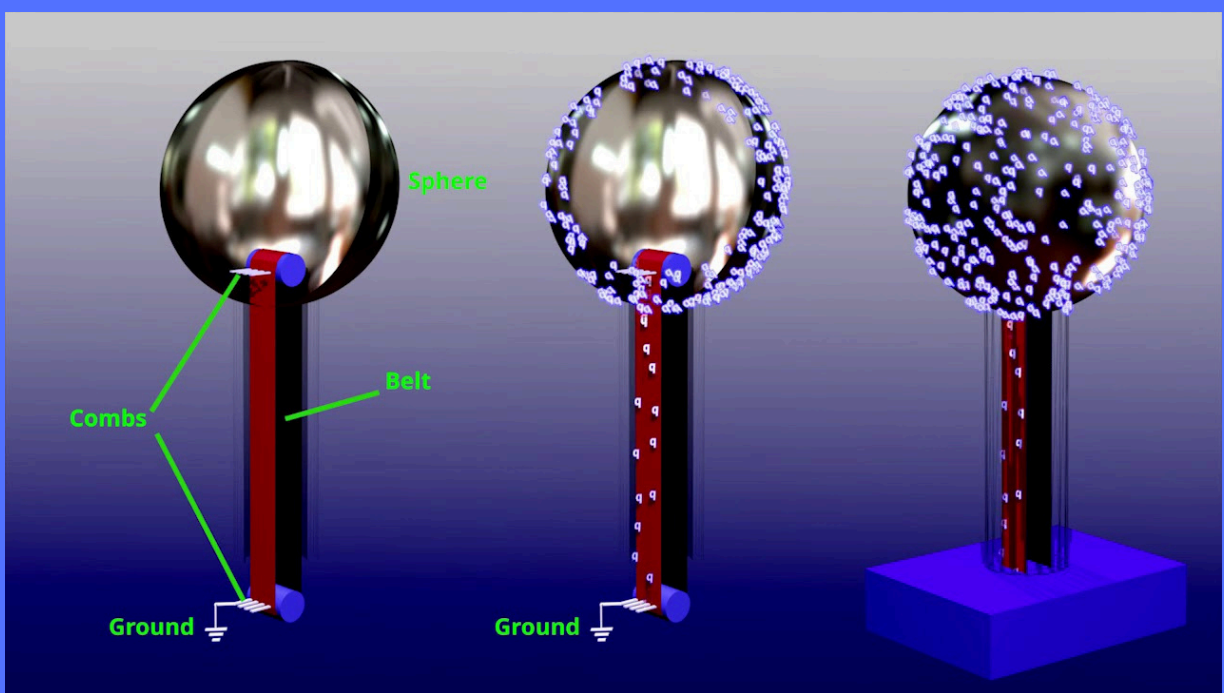
Componentes



4

Funcionamiento

El generador de Van de Graaff funciona moviendo carga eléctrica a través de una cinta transportadora. En la base, un rodillo carga la cinta por fricción, y al moverse, lleva la carga hasta la esfera metálica, donde se acumula. Los cepillos transfieren esta carga a la esfera, permitiendo generar voltajes muy altos. Si se acerca un conductor, la carga se descarga en forma de chispas, y si una persona toca la esfera, su cuerpo también se carga, causando efectos como el pelo erizado.



5

Usos y aplicaciones

El generador de Van de Graaff se utiliza en diversas áreas, principalmente en educación y experimentos científicos. Algunos de sus usos más comunes son:

- Demostraciones en física: Se usa en escuelas y universidades para mostrar conceptos de electrostática y alto voltaje.
- Aceleradores de partículas: Los primeros aceleradores usaban este principio para estudiar estructuras atómicas.
- Simulación de rayos: Se emplea en laboratorios para probar la resistencia de materiales a descargas eléctricas.