



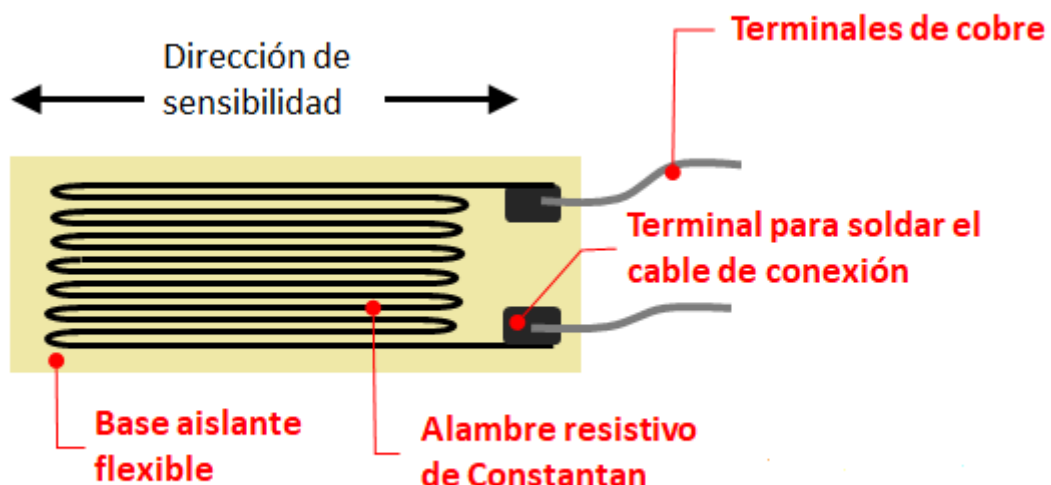
INFORME DE FÍSICA II:
Galgas extensiométricas

Alumnos:	Carrera:
Elías Agustín Sosa Cabanay	Ing. Electromecánica
Josías Danilo Coppa Videla	Ing. Electromecánica
Federico Gabriel Romero Aranda	Ing. Electromecánica
Aron Ezequiel Grobas Villaverde	Ing. Electromecánica

Si se le aplica una fuerza externa a un objeto estacionario, esta produce **tensión** y **estrés** sobre él:

- El **Estrés** se define como las fuerzas internas de resistencia al objeto.
- La **Tensión** se define como el desplazamiento y la deformación que se producen.

Las galgas extensométricas permiten la medición eléctrica de magnitudes mecánicas y como su nombre lo indica se utiliza para la medición de **tensiones**, es decir la expansión y la contracción. Estas galgas extensométricas son dispositivos altamente sensibles que aprovechan el efecto piezoresistivo de su material cuando se les somete a ciertos esfuerzos mecánicos para detectar y cuantificar las deformaciones experimentadas por dicho material. La **tensión** puede ser causada por fuerzas; presiones; momentos; calor; cambios estructurales del material o efectos similares. Los valores de **tensión** medidos en la superficie o en alguna parte estructural del cuerpo indican la **tensión** en el material y también sirven para calcular la presión y el torque al que está sometido el cuerpo.



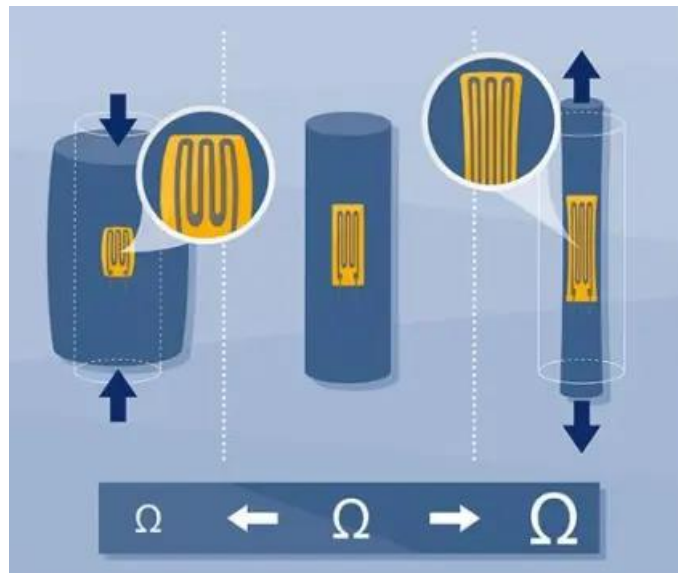


UNIVERSIDAD NACIONAL DE SAN LUIS FACULTAD DE INGENIERÍA Y CIENCIAS AGROPECUARIA

El funcionamiento de las galgas extensométricas se basa en dos principios físicos fundamentales: la **ley de Ohm** y el **efecto piezoeléctrico**.

- **0.**
- **Ley de Ohm:** La ley de Ohm establece que la corriente eléctrica (I) que fluye a través de un conductor es directamente proporcional a la tensión (V) aplicada e inversamente proporcional a la resistencia (R) del conductor. Matemáticamente, se puede expresar como $V = I \times R$. Esta relación es crucial para entender cómo funciona un medidor de deformación basado en galgas extensométricas.
- **Efecto piezoeléctrico:** El efecto piezoeléctrico es un fenómeno en el que ciertos materiales generan una carga eléctrica cuando se someten a deformaciones mecánicas. Este efecto es utilizado en las galgas extensométricas para transformar la tensión mecánica en cambios de resistencia eléctrica medibles.

El funcionamiento de la galga extensiométrica consiste en una pequeña tira o alambre conductor, generalmente hecho de aleaciones metálicas como el níquel-cromo, que se adhiere o se monta sobre la superficie del objeto o estructura que se va a medir. Cuando el objeto se deforma bajo la influencia de una fuerza externa, la galga extensométrica también se deforma, lo que resulta en un cambio en su longitud y sección transversal.

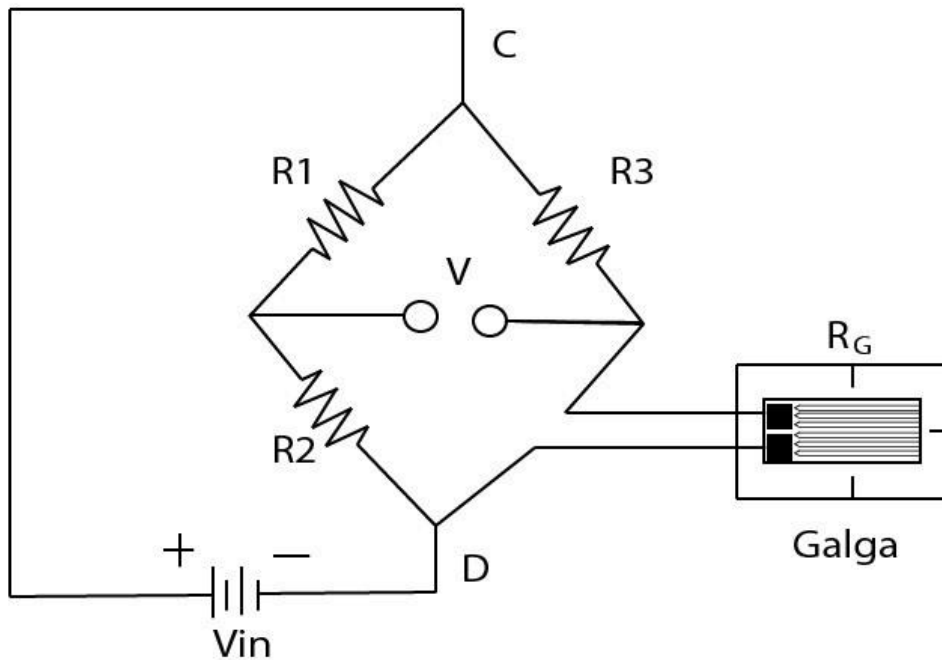


Este cambio en las dimensiones de la galga extensométrica afecta su resistencia eléctrica de acuerdo con la ley de Ohm. Al estirarse o comprimirse, la resistencia de la galga extensométrica cambia en proporción a la deformación experimentada por el objeto bajo prueba. Este cambio de resistencia se mide utilizando generalmente un puente de



UNIVERSIDAD NACIONAL DE SAN LUIS
FACULTAD DE INGENIERÍA Y CIENCIAS AGROPECUARIA

Wheatstone, un circuito eléctrico que permite medir con precisión pequeñas variaciones en la resistencia.



Cuando no existe diferencia de potencial la galga tiene una resistencia x . si se aplica a dicho circuito una diferencia de potencial nominal alrededor de dicho hilo fino circula una corriente lo que ocasiona que en el hilo delgado exista una caída de voltaje logrando así un equilibrio eléctrico en el puente de wheatstone. De esta manera cuando se somete a una presión x sobre la película o la base de la galga extensiométrica dicho transductor lo que hace es que cambie la resistencia de la galga y ocasione un desequilibrio eléctrico del puente de wheatstone.

De esta manera se logra medir presión con una galga extensiométrica:

- Ecuación Básica de una **Galga Extensométrica**: $R_g = R_0(1 + k \cdot \varepsilon)$

R_g = Resistencia de la galga

R_0 = Resistencia nominal

k = Cte. de galga o Factor de galga

$\varepsilon = \frac{dL}{L}$ Deformación

- La ley de Hooke establece que en la zona elástica: $\sigma = \frac{F}{A} = E \cdot \varepsilon$

σ = Tensión mecánica (expresado en unidades de presión, Fuerza sobre Área)

E = Cte. de rigidez mecánica

$\varepsilon = \frac{dL}{L}$ Deformación



UNIVERSIDAD NACIONAL DE SAN LUIS
FACULTAD DE INGENIERÍA Y CIENCIAS AGROPECUARIA

Despejando ε de la segunda ecuación y reemplazando en la primera ecuación quedaría:

$$R_g = R_0 \left(1 + \frac{k}{E} \cdot \sigma \right)$$

Relacionando así el cambio de resistencia de la galga con la presión que actúa sobre el cuerpo.

No todas las galgas extensiométricas son iguales, las principales características que distinguen a las galgas entre sí son:

- La geometría: Está definida por el número de rejillas de medición y la alineación que tienen. El número de rejillas depende de la carga del material, ya que la misma determina la cantidad de fuerzas que hay y sus direcciones. Si hay solo una fuerza, se dice que es un estado de esfuerzo uniaxial y solo se utiliza una rejilla, por otro lado, si hay más de una fuerza, se dice que es un estado de esfuerzo biaxial y se utiliza más de una rejilla.
- Longitud de la rejilla de medición: Depende tanto del material como de la aplicación, por ejemplo, si se quiere medir en una superficie curva, lo mejor es utilizar muchas rejillas cortas una al lado de la otra, o también si se quiere medir una carga puntual. Si se quiere medir una carga distribuida, se puede usar una rejilla más larga. También para medir en una superficie rugosa como en el hormigón, es recomendable utilizar una rejilla larga, ya que con una corta se puede distorsionar el resultado de la medición.
- Temperatura adaptada: La adaptación de temperatura de una galga para un material en específico, asegura que la deformación del material causada por un cambio de temperatura sea compensada.
- Tipo de resistencia: A menudo una correcta elección de la galga depende de la limitación de la medición, como por ejemplo, la resistencia de terminación que se puede seleccionar en el amplificador, u otros parámetros.
- Adhesivo: Al seleccionar el mismo, se debe considerar que su consistencia cambia con la variación de temperatura, lo que dificulta la transmisión de tensiones desde el objeto que se quiera medir a la galga.

Principales tipos de galgas:



UNIVERSIDAD NACIONAL DE SAN LUIS
FACULTAD DE INGENIERÍA Y CIENCIAS AGROPECUARIA

	Hilo y lamina	Semiconductor	Capa Gruesa
Factor de Galga	2	50 - 60	10 - 20
Resistencia	120;350;600;1000 Ω	Más de 500 Ω	Más de 10k Ω
Linealidad	$\pm 0.1\%$ hasta 1000 $\mu\epsilon$ y $\pm 1\%$ hasta 10000 $\mu\epsilon$	$\pm 1\%$ hasta 1000 $\mu\epsilon$	$\pm 1\%$ hasta 1000 $\mu\epsilon$
Tensión de Ruptura	25000 $\mu\epsilon$	5000 $\mu\epsilon$	5000 $\mu\epsilon$
Fatiga	10 ⁷ Ciclos	10 ⁶ Ciclos	10 ⁶ Ciclos
Afectada por la T°	Medio	Alto	Medio

Ventajas de usar galgas extensométricas eléctricas:

- Alta sensibilidad: Las galgas extensométricas son muy sensibles a las deformaciones mecánicas, lo que permite detectar cambios minúsculos en la estructura bajo prueba. Esto las hace ideales para mediciones de alta precisión.
- Amplio rango de medición: Estas galgas pueden medir tanto deformaciones pequeñas como grandes, lo que las hace versátiles y adecuadas para una amplia gama de aplicaciones.
- Respuesta rápida: Las galgas extensométricas ofrecen una respuesta casi instantánea a las deformaciones, lo que permite realizar mediciones en tiempo real y capturar eventos dinámicos.
- No invasivas: En muchos casos, las galgas extensométricas pueden adherirse o montarse directamente en la superficie del objeto bajo prueba sin alterar significativamente su comportamiento mecánico. Esto permite mediciones no invasivas y no destructivas.
- Costo relativamente bajo: Comparadas con otros métodos de medición de deformación, las galgas extensométricas son generalmente más económicas, lo que las convierte en una opción atractiva para aplicaciones de bajo presupuesto.

Desventajas de usar galgas extensométricas eléctricas:



UNIVERSIDAD NACIONAL DE SAN LUIS
FACULTAD DE INGENIERÍA Y CIENCIAS AGROPECUARIA

- Influencia de factores ambientales: Las galgas extensométricas pueden ser sensibles a las variaciones de temperatura, humedad y otros factores ambientales. Estos factores pueden producir errores en las mediciones y requieren consideraciones adicionales en el diseño experimental.
- Limitaciones de montaje: La correcta instalación y adhesión de las galgas extensométricas es crucial para obtener mediciones precisas. Si el montaje no se realiza adecuadamente, puede haber desprendimiento, desalineación o interferencias, lo que afectaría la calidad de las mediciones.
- Calibración y compensación: Las galgas extensométricas necesitan ser calibradas y compensadas antes de su uso. Esto implica la comparación con patrones de referencia y ajustes para minimizar los errores sistemáticos. La calibración y compensación adecuadas requieren experiencia y equipo especializado.
- Fragilidad: Las galgas extensométricas son dispositivos delicados y susceptibles a daños físicos. Las deformaciones excesivas, vibraciones o golpes pueden afectar su rendimiento y vida útil.
- Limitaciones en ciertos materiales: Algunos materiales pueden no ser adecuados para la aplicación de galgas extensométricas debido a su alta rigidez, fragilidad o comportamiento no lineal. En estos casos, se requieren métodos alternativos para medir la deformación.

Las galgas extensométricas ofrecen una alta sensibilidad, amplio rango de medición y respuesta rápida para medir deformaciones mecánicas. Sin embargo, su uso está sujeto a consideraciones ambientales, requerimientos de montaje y calibración, así como limitaciones en ciertos materiales.

Bibliografía

<https://learnchannel-tv.com/es/tecnologia-de-sensores/puente-de-wheatstone/puente-de-wheatstone-con-galga-extensometrica/>

<https://sensoricx.com/mediciones/hablemos-de-las-galgas-extensometricas/>

<https://midebien.com/que-son-y-para-que-sirven-las-galgas-extensometricas/>

<https://www.youtube.com/watch?v=J8WA1IK67RE>

<https://www.youtube.com/watch?v=duD06ex8CpA>