



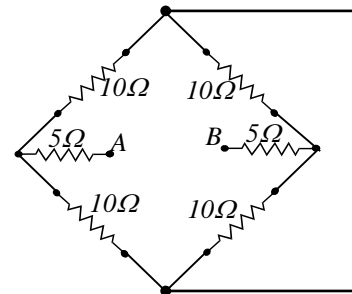
FÍSICA II

TRABAJO PRÁCTICO N° 7: CIRCUITOS DE CORRIENTE CONTINUA Ing. Electromecánica-Industrial-Química-Alimentos-Electrónica-Mecatrónica

ESTRATEGIAS Y SUGERENCIAS PARA RESOLVER PROBLEMAS

- Dibuje el diagrama de circuito y marque todas las cantidades conocidas y desconocidas. Debe asignar una dirección a las corrientes en cada parte del circuito. No se alarme si indica la dirección de una corriente de modo incorrecto; su resultado será negativo, pero su magnitud será correcta. A pesar de que la asignación de las direcciones de las corrientes es arbitraria, usted debe apegarse rigurosamente a las direcciones asignadas cuando aplique la regla de Kirchhoff.
- Aplique la regla de la unión (primera regla de Kirchhoff) a cualquier unión en el circuito que brinde una relación entre las diversas corrientes.
- Aplique la segunda regla de Kirchhoff a tantos lazos en el circuito como sea necesario para despejar las incógnitas. Con el fin de aplicar esta regla, usted debe identificar correctamente el cambio de potencial cuando atraviesa cada elemento al recorrer el lazo cerrado (ya sea en el sentido de las agujas del reloj o en sentido contrario). Asegúrese de verificar los signos.
- Resuelva las ecuaciones simultáneamente para las cantidades desconocidas.

PROBLEMA N°1: Encontrar la resistencia equivalente entre los terminales A y B de la red de resistencias mostrada en la figura.



PROBLEMA N° 2: Dos resistencias de 12Ω y 5Ω , respectivamente, se conectan en serie y el conjunto se alimenta de una batería de $18V$ y 1Ω de resistencia interna. Determinar:

- la intensidad de corriente que circula por el circuito.
- la diferencia de potencial en los bornes de la batería.

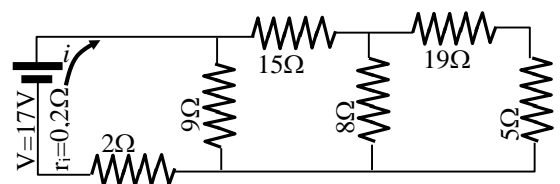
PROBLEMA N° 3: La corriente de un circuito sencillo en serie es de $5A$. Cuando se intercala una resistencia adicional de 2Ω , la corriente se reduce a $4A$. Determinar la resistencia del circuito original.

PROBLEMA N° 4: La corriente máxima que admite la bobina de un instrumento eléctrico sin quemarse es $2,5A$. Su resistencia es 20Ω . ¿Qué debe hacerse para insertarla:

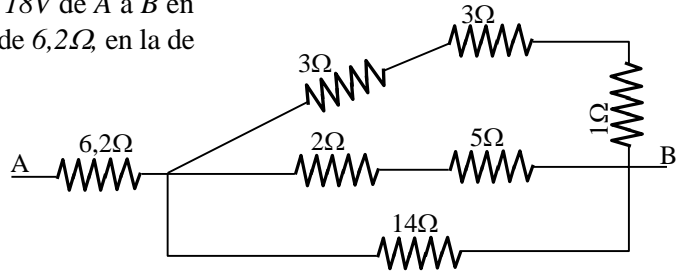
- en una línea eléctrica que conduce una corriente de $15A$?
- entre dos puntos que tienen una diferencia de potencial de $110V$?

PROBLEMA N° 5: La resistencia equivalente R_e de dos paralelos R_1 y R_2 vale $10/3\Omega$. Una corriente circulando por el circuito en paralelo se divide entre las dos resistencias en la proporción 2 a 1. Determinar los valores de R_1 y R_2 .

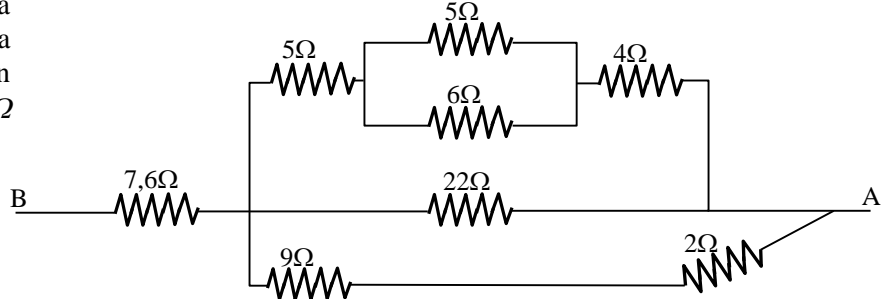
PROBLEMA N° 6: En el circuito mostrado en la figura, determinar la resistencia equivalente del circuito y la intensidad de corriente i que entrega la batería.



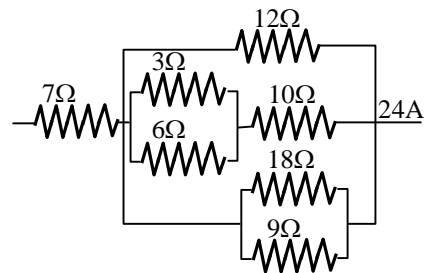
PROBLEMA N° 7: Si se conecta una batería de $18V$ de A a B en la figura, determinar la corriente en la resistencia de $6,2\Omega$, en la de 14Ω y en la de 5Ω .



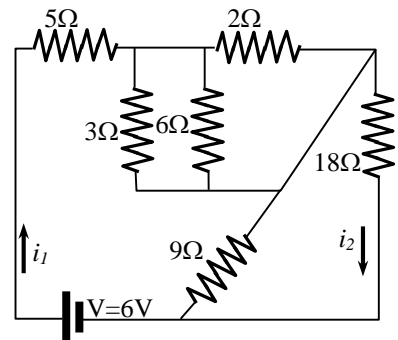
PROBLEMA N°8: Si se conecta una batería de $6V$ de A a B en la figura, determinar la corriente en la resistencia de 22Ω , la de $7,6\Omega$ y en la de 9Ω



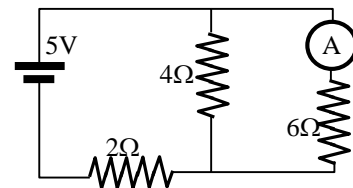
PROBLEMA N°9: Determinar la resistencia equivalente, como así también la corriente y la diferencia de potencial en los extremos de cada resistor del circuito de la figura.



PROBLEMA N°10: Determinar la resistencia equivalente y las corrientes i_1 e i_2 en el circuito de la figura.

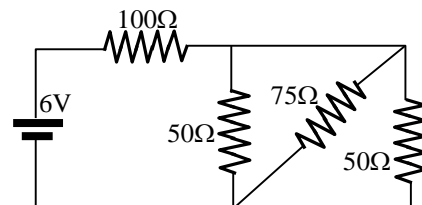


PROBLEMA N° 11: En la figura, imagínese un amperímetro que está intercalado en la rama R_3 . Determinar la lectura que dará el amperímetro.



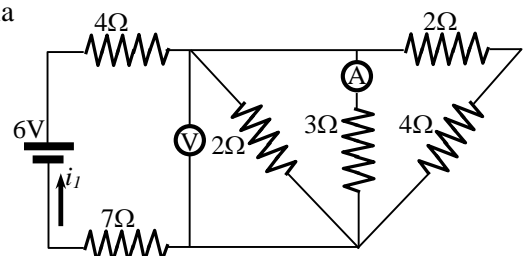
PROBLEMA N° 12: En la figura determinar:

- la resistencia equivalente de la red
- las corrientes en cada una de las resistencias.



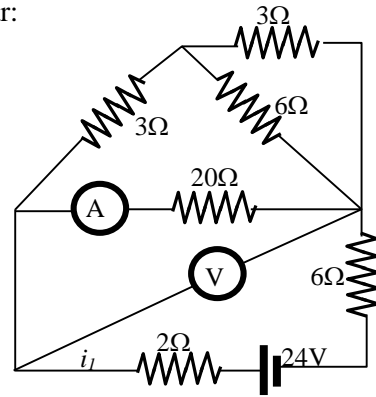
PROBLEMA N° 13: Considerando que los medidores de la figura son perfectos, determinar:

- la resistencia equivalente
- i_1
- la lectura del amperímetro



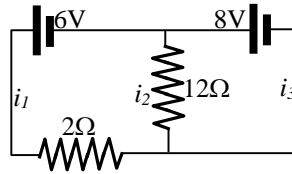
PROBLEMA N° 14: Considerando el circuito de la figura, calcular:

- la resistencia equivalente
 - i_1
 - la lectura del amperímetro
 - la lectura del voltímetro
- (Considerar medidores perfectos)

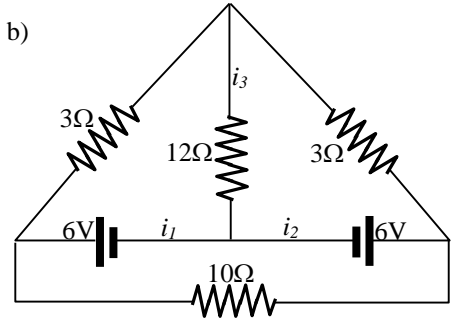


PROBLEMA N°15: Determinar los valores de i_1 , i_2 e i_3 para los circuitos mostrados en la figura

a)

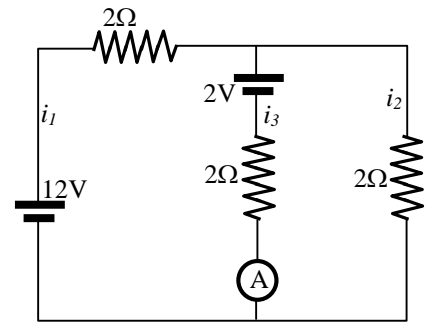


b)



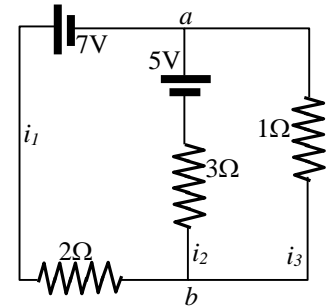
PROBLEMA N° 16: En el circuito de la figura, las baterías tienen resistencia despreciable y el amperímetro también. Determinar:

- la corriente que pasa por el amperímetro.
- la energía entregada por la batería en 3 segundos.
- el calor producido en ese tiempo.
- explicar la diferencia entre las respuestas b) y c).



PROBLEMA N° 17: En el circuito de la figura, las baterías tienen resistencia despreciable. Determinar:

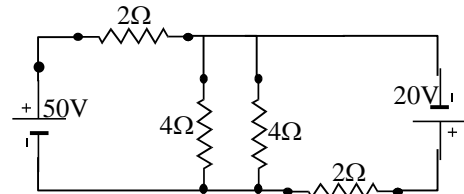
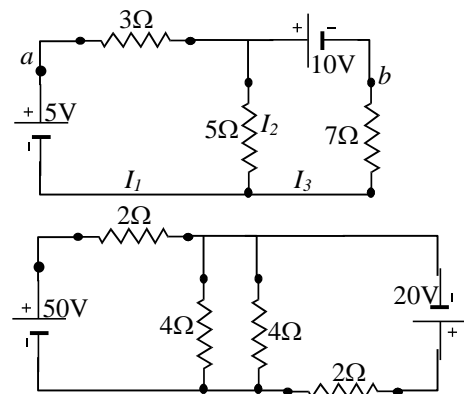
- las corrientes en cada resistencia
- la diferencia de potencial entre los puntos a y b .
- la potencia suministrada por cada batería.



PROBLEMA N°18 : Calcular:

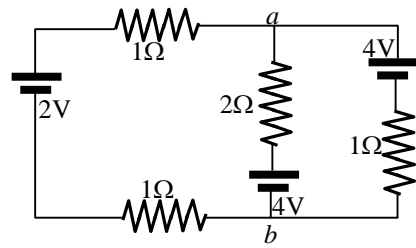
- las corrientes I_1 , I_2 e I_3 .
- la diferencia de potencial entre los puntos a y b de la figura

PROBLEMA N°19: Calcular la potencia disipada en cada resistencia del circuito de la figura.



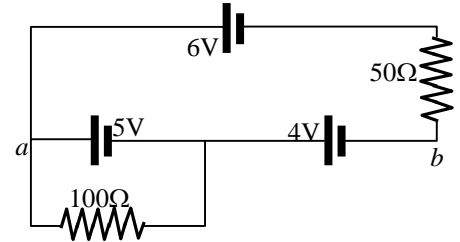
PROBLEMA N°20: En el circuito de la figura, encontrar:

- las tres corrientes
- V_{ab}



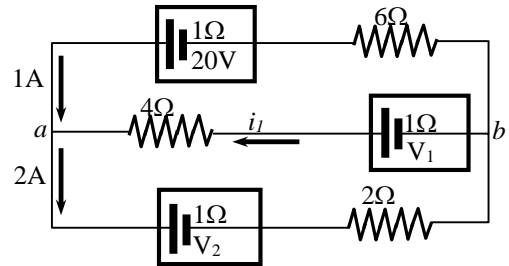
PROBLEMA N°21: En el circuito de la figura, encontrar:

- las corrientes en cada resistencia
- V_{ab}

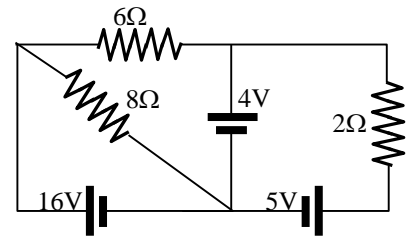


PROBLEMA N°22: En el circuito de la figura, encontrar:

- V_1 y V_2
- V_{ab}

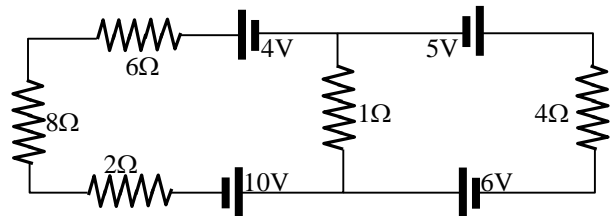


PROBLEMA N°23: En el circuito de la figura, determinar i_1 , i_2 , i_3 , i_4 , e i_5 .



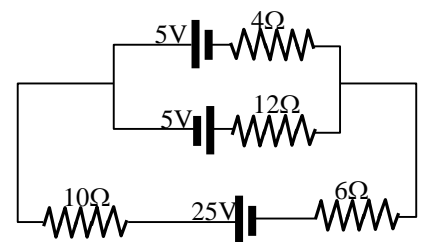
PROBLEMA N°24: Determinar:

- las corrientes en las resistencias
- la energía entregada
- la energía absorbida.



PROBLEMA N° 25: Determinar:

- la corriente en cada rama del circuito
- la energía entregada por las baterías
- la energía absorbida



PROBLEMA N°26: Un calefactor eléctrico se construye aplicando una diferencia de potencial de 220V a un alambre de nicromo de 8Ω de resistencia total. Calcular la corriente conducida por el alambre y el valor nominal de potencia del calefactor.

PROBLEMA N°27: Una lámpara eléctrica se especifica 220V/75W, lo que significa que un voltaje de operación es de 220V y tiene un valor nominal de potencia de 75W. La lámpara es activada por un suministro eléctrico de 220V. Calcular la resistencia de la lámpara y la corriente conducida.

PROBLEMA N°28: Una bobina de alambre de nicromo mide 25m de largo. El alambre tiene un diámetro de 0,4mm y se encuentra a $20^\circ C$. Si conduce una corriente de 0,5A. Calcular:

- la potencia disipada en él
- si la temperatura se incrementa hasta $340^\circ C$ y el voltaje a través del alambre permanece constante, determinar la potencia disipada.

PROBLEMA N°29: Las baterías se especifican en términos de amper-hora ($A-h$), donde una batería especificada a $IA-h$ puede producir una corriente de IA durante 1 hora. Calcular la energía total, en $Kw-h$, almacenada en una batería de $12V$ especificada a $55A-h$.

PROBLEMA N°30: Al sumergir en agua tres resistencias en serie de valor R , se obtiene un incremento de temperatura de $9^{\circ}c$. Calcular el incremento de temperatura si se las conecta en paralelo. Suponer que la tensión aplicada, la cantidad de agua y el tiempo durante el cual circula corriente, son los mismos en ambos casos.

PROBLEMA N°31: Se tiene una lámpara de $120V$ y $40W$ de potencia. Encontrar el valor de la resistencia que hay que conectar en serie con la misma, para que su calentamiento sea normal, si la red tiene una tensión de $220V$. Determinar también la cantidad de energía disipada en la lámpara y en la resistencia al cabo de $25h$.

PROBLEMA N°32: Una batería de $12V$, una resistencia de 1.106Ω y un capacitor de $4\mu f$, están conectados en serie con un interruptor. Cuando el interruptor se cierra, el capacitor se carga. Encontrar el tiempo que tarda el capacitor para:

- estar cargado al 50%
- estar cargado al 99%

Nota: Expresar ambos resultados en segundos y también en número de constante de tiempo transcurrido

PROBLEMA N°33 Un capacitor de $10\mu f$ se conecta a una diferencia de potencial de $100V$ a través de una resistencia de $1M\Omega$. Determinar:

- la carga del condensador en los instantes $0s$ y $5s$ después de la conexión
- la corriente de carga en los mismos instantes
- el tiempo para que la carga aumente de 0 a $5.10^{-4}C$.

PROBLEMA N°34: Un capacitor de $2\mu f$ es cargado con una diferencia de potencial de $6V$ entre sus terminales. Determinar la cantidad de calorías que se liberan si el capacitor es descargado a través de una resistencia.

PROBLEMA N°35: Cuando un capacitor se descarga a través de una resistencia de 10Ω , la energía total disipada es de $3.10^{-3}J$. Determinar el valor de la carga inicial del capacitor.

PROBLEMA N° 36: Una resistencia de $3.10^6\Omega$ y un condensador de $1\mu f$, se conectan en un circuito sencillo mediante una fuente de $4V$. Al cabo de un segundo después de conectar, determinar:

- la rapidez del aumento de carga en el condensador
- la rapidez con que se almacena energía en el condensador
- la rapidez con que se calienta la resistencia por efecto Joule
- la rapidez con que proporciona energía la fuente.

Problemas Resueltos:



Resumen Teoría:

